

実技能力の確認 ST用

実技能力の確認書類	記入例
実務経歴書	(1) 実務経歴書 <例1> (2) 実務経歴書 <例2>
実技能力を証明するレポート	(3) 実技能力を証明するレポート<例1> (4) 実技能力を証明するレポート<例2>

上記の実技能力の確認書類を選択した場合には次の点を注意してください。また書類提出時には<EB3>「レベル3実技能力の確認書類について」の末頁『実技能力の確認書類<表紙>』を必ず添付してください。

注意点

再認証試験受験申請書提出日から遡ること4年以内に作成（実施）した書類とすること。

再認証試験受験申請者と同一人物の氏名が技術者として記載されていること。

次に該当する第三者（資格保持者）に証明してもらうこと。

- ・レベル3資格保持者（申請 NDT 方法以外でも可）
- ・申請する NDT 方法のレベル2資格保持者

『JIS Z 2305:2013「非破壊試験技術者の資格及び認証」(レベル3用)実技能力の確認書類』<表紙>を作成し、実技能力確認書類をホッチキス留めすること。

選択した実技能力の確認書類に該当する下表の項目を最小限記載し、手書きでも構わないので、記入例の様に丸数字で該当箇所へ番号を振ること。（項目は順不同可 [順番は問いません]）

(1) 実務経歴書

依頼主
工事名または検査対象
検査年月日
検査技術者氏名および認証番号（NDT 方法，レベル）
適用規格、基準
検査方法
使用機材及び試験材料（フィルム，接触媒質，探傷剤等）
検査条件
合格基準
検査結果

社内の検査表等についても、上表の項目に相当するものが全て含まれていれば、実務経歴書として使用することができます。（改めて記入例に合わせて再作成する必要はありません。）業務上の記録として提示する事に支障がある部分（依頼主、工事名、検査対象等）については、当該部分を黒く塗りつぶし（墨消し）して提出することを認めます。

自動探傷による実務経歴書は、実技能力の証明にならないため不可とします。自動探傷による実務経歴しかない場合、実技能力証明レポートを作成すること。

STの場合、合否基準を明確に記載することは困難と考えるため、[合格基準] は記載しなくてもよい。

(2) 実技能力を証明するレポート

- ・「実技能力証明レポート」について、STの場合、試験対象物の“きず”の有無は問わない。

目的
試験方法
試験年月日
試験場所
試験技術者氏名および認証番号（NDT 方法，レベル）
試験対象 試験対象物又は対象部位の写真が図面を掲載すること。
適用規格、基準
使用機器材及び試験材料（フィルム，接触媒質，探傷剤等）
試験条件
合格基準
試験結果

※STの場合、合否基準を明確に記載することは困難と考えるため、[⑩合格基準] は記載しなくてもよいが、試験結果には STの記入例を参考にして考察を記載すること。

(1) ST実務経歴書 <例1>

下記の様に、丸数字(①~⑩)を最小限の要求項

■ 墨消しを表しています

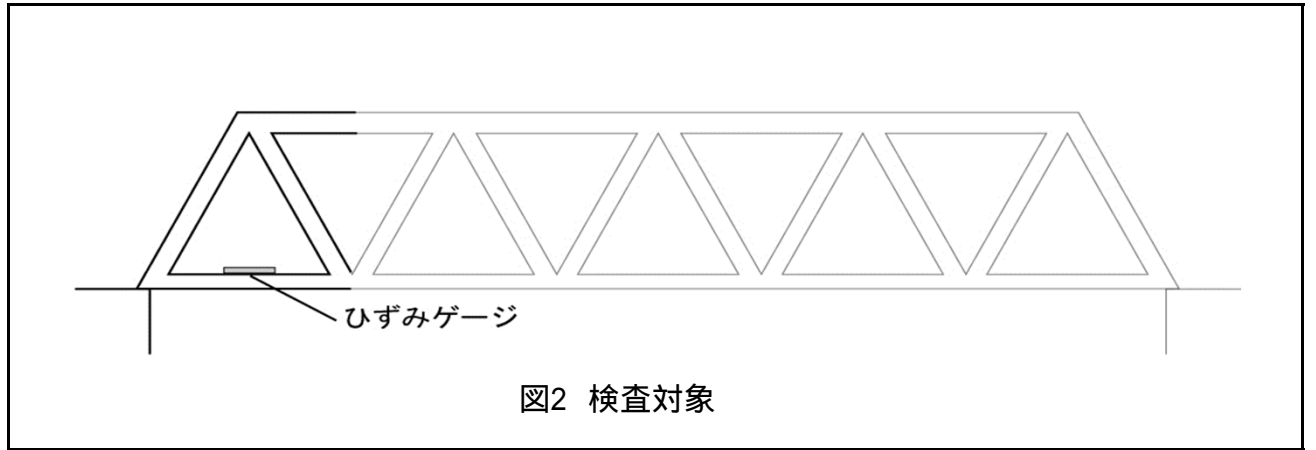
ひずみ試験記録表

株式会社 ■

①	依頼主	■ 株式会社		
	工事名	橋梁のひずみ試験		
②	検査対象	検査場所	■ 橋梁(概略を図2に示す)	
		材質	一般構造用炭素鋼(縦弾性係数208GPa)	
③	検査年月日	2015年10月10日		
④	検査技術者及び 認証番号	非破壊 検太郎 認証番号: N12345678(ひずみゲージ試験 レベル3)		
⑤	適用規格	JIS Z 2305、NDIS 4001		
⑥	ひずみ試験方法	ひずみゲージによる載荷試験(試験車両を指定場所で停止)		
⑦	使用機材	ひずみゲージ	製:	
		静ひずみ測定器	製:	
ひずみ試験条件				
	試験体表面状況	塗装	試験時の天気	快晴の日を選んで実行
	試験体温度変化	20 ~ 30		
	前処理	ワイヤーブラシで塗装の剥離。サンドクロスで仕上げ		
⑧	ひずみゲージ	ゲージ長5mm、1軸3線式リード線20m付、自己温度補償型炭素鋼用、		
	静ひずみ測定器	直射日光が当たらないように覆いをする		
	測定回数	終電後、始発前に3回行う(図1)		
	後処理	ひずみゲージを剥がし、再塗装する		
⑨	合格基準	依頼は測定のみ、よって報告書にデータを添付して提出		

⑩	ひずみゲージ試験結果(データの添付)
	<div style="display: flex; justify-content: space-around; align-items: flex-start;"> <div style="border: 1px solid black; padding: 5px; width: 30%;"> <p>TEST No. 00098 '15-10-10 02:46:57</p> <p>[I] 000- 143 $\mu\epsilon$</p> <p>[M] 000+ 0 $\mu\epsilon$</p> <p>[M] 000+ 351 $\mu\epsilon$</p> <p>[M] 000- 1 $\mu\epsilon$</p> </div> <div style="border: 1px solid black; padding: 5px; width: 30%;"> <p>TEST No. 00103 '15-10-10 02:58:41</p> <p>[I] 000- 148 $\mu\epsilon$</p> <p>[M] 000+ 0 $\mu\epsilon$</p> <p>[M] 000+ 349 $\mu\epsilon$</p> <p>[M] 000- 1 $\mu\epsilon$</p> </div> <div style="border: 1px solid black; padding: 5px; width: 30%;"> <p>TEST No. 00107 '15-10-10 03:16:51</p> <p>[I] 000- 149 $\mu\epsilon$</p> <p>[M] 000+ 1 $\mu\epsilon$</p> <p>[M] 000+ 355 $\mu\epsilon$</p> <p>[M] 000+ 3 $\mu\epsilon$</p> </div> </div>

図1 測定結果



下記の様に、丸数字(①～⑩)を最小限の要求項目に
該当する箇所へ記入(手書き可)して提出してください。

(2) S T 実務経歴書 < 例 2 >

- ① 1 . 依頼主
鉄道車両製造株式会社
- ② 2 . 検査対象
鉄道車両窓ガラスのひずみ試験
- ③ 3 . 検査年月日
平成 2 7 年 1 0 月 1 0 日
- ④ 4 . 検査技術者及び認証番号
非破壊検太郎 認証番号 : N12345678 (ひずみゲージ試験 レベル 3)
- ⑤ 5 . 適用規格
JIS Z 2305、NDIS 4001
- ⑥ 6 . 検査方法
窓ガラス四隅にひずみゲージを貼り付け、トンネルの入りから出までを動ひずみ測定する
- ⑦ 7 . ひずみゲージおよび機材
ひずみゲージ : ゲージ長 5mm、2m リード付、2 線式
ブリッジボックス : 機種名
動ひずみ測定器 : 機種名
記録器 : メモリレコーダ 機種名
上記の機材は社内点検基準により有効性が確認されているものを使用する。
- ⑧ 8 . 検査条件
ひずみゲージのガラスへの貼付はみがき、けがきは行わず清浄のみ。貼付け位置は図 1 を参照。
トンネルの入りの 10 秒前から、出の 10 秒後まで測定
長さの違うトンネル 3 本測定

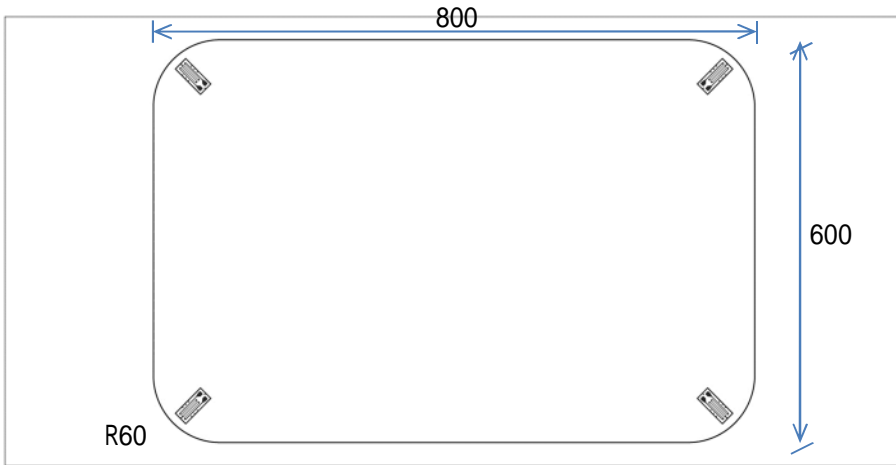


図1 ひずみゲージ貼付け部

10 9 . 検査結果

測定のための依頼によりデータのみ提出
 データは電子データ (CD) および波形データ 1 点
 波形データを図 2 に示す。

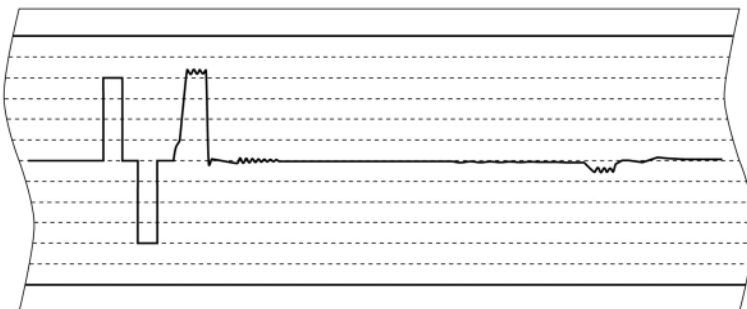


図2 波形データの一部

下記の様に、丸数字(~)を最小限の要求項目に該当する箇所へ記入(手書き可)して提出してください。

(3) S T 実技能力を証明するレポート < 例 1 >

1 . 目的

レベル 3 再認証試験における実技証明のため、パイプの曲げ試験を実施した。

2 . 試験方法

口径 50mm、肉厚 1mm のアルミ管の両端を支点間距離 1000mm で支持し、200N を中央に載荷する。載荷点における変位量をひずみゲージ式変位変換器で測定する。

3 . 試験年月日

平成 27 年 10 月 10 日

4 . 試験場所

株式会社実験棟 (自社)

5 . 試験技術者氏名及び認証番号

非破壊検太郎 認証番号 : N12345678 (ひずみゲージ試験 レベル 3)

6 . 試験対象

横荷重により生じるパイプのひずみ測定。

図 1 に概要を示す。

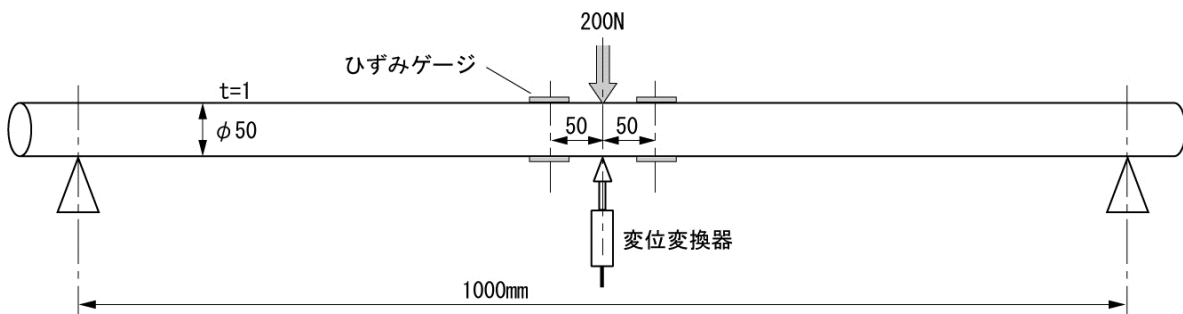


図 1 試験対象の薄肉パイプ

7 . 適用規格

JIS Z 2305、NDIS 4001

8 . ひずみゲージおよび機材

ひずみゲージ : ゲージ長 5mm、2m リード付、3 線式

ひずみゲージ式変位計 : 定格容量 30mm

静ひずみ測定器

上記の機材は社内点検基準により有効性が確認されているものを使用する。

9 . 試験条件

ひずみゲージは載荷点から左右 50mm の場所に、長手方向上下計 4 点貼付。
変位計は載荷点下にマグネットスタンドで固定。5mm の予変位を与えておく。

11 10 . 試験結果

図 2 に測定データを示す。

ひずみ： 387×10^{-6} 変位量：1.29mm

よって本パイプは、スパン 1000mm に 200N を加えても十分耐えられる耐力を持っている。

TEST No. 12345 2015. 10. 10 11:10:37	2015. 10. 10 11:12:57	2015. 10. 10 11:21:16	2015. 10. 10 11:56:15
[I] 000+ 104 $\mu\epsilon$	[M] 000+ 0 $\mu\epsilon$	[M] 000- 387 $\mu\epsilon$	[M] 000- 5 $\mu\epsilon$
[I] 001+ 101 $\mu\epsilon$	[M] 001+ 0 $\mu\epsilon$	[M] 001+ 391 $\mu\epsilon$	[M] 001+ 10 $\mu\epsilon$
[I] 002+ 98 $\mu\epsilon$	[M] 002+ 0 $\mu\epsilon$	[M] 002- 385 $\mu\epsilon$	[M] 002- 3 $\mu\epsilon$
[I] 003+ 96 $\mu\epsilon$	[M] 003+ 0 $\mu\epsilon$	[M] 003+ 392 $\mu\epsilon$	[M] 003+ 9 $\mu\epsilon$
[I] 004+ 4.98 mm	[M] 004+ 0.00 mm	[M] 004+ 1.29 mm	[M] 004+ 0.02 mm

図 2 試験結果

下記の様に、丸数字(~)を最小限の要求項目に該当する箇所へ記入(手書き可)して提出してください。

(4) S T実技能力を証明するレポート<例 2 >

- ① 1. 目的
レベル 3 再認証試験における実技証明のため、未知の材料の引張試験を実施した。
- ② 2. 試験方法
300mm×30mm×3mmの材料に 45° 3 軸口ゼットゲージを接着し、引張試験機にて 8 k N の力を載荷し、ポアソン比、縦弾性係数を求め口ゼット解析を行う。
なお口ゼットゲージの 軸は引張载荷軸に一致させず、角度を有する。
- ③ 3. 試験年月日
平成 27 年 10 月 10 日
- ④ 4. 試験場所
株式会社実験棟 (自社)
- ⑤ 5. 試験技術者氏名及び認証番号
非破壊検太郎 認証番号 : N12345678 (ひずみゲージ試験 レベル 3)
- ⑥ 6. 試験対象
一軸引張荷重を受ける試験片
図 1 に概要を示す。

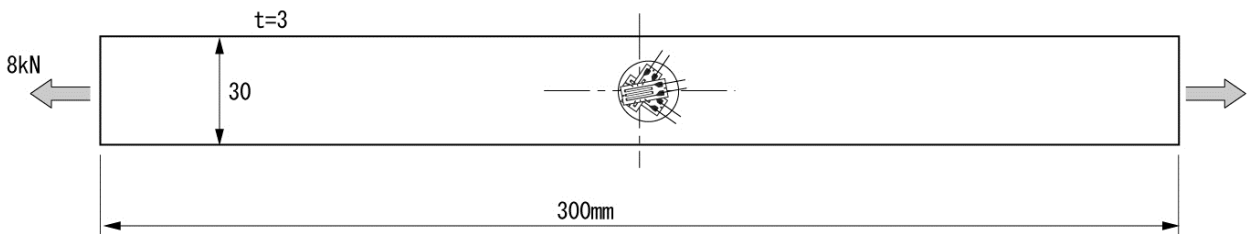


図 1 試験片・ひずみゲージ貼付け部

- ⑦ 7. 適用規格
JIS Z 2305、NDIS 0401
- ⑧ 8. ひずみゲージおよび機材
ひずみゲージ : 90° 3 軸口ゼットゲージ、ゲージ長 5mm、2m リード付、3 線式
ゲージ率 2.00
静ひずみ測定器
上記の機材は社内点検基準により有効性が確認されているものを使用する。

9 . 試験条件

材料を試験機に固定し、100Nの引張荷重を与えた時を出力0の基準として、8kN 載荷時のひずみを測定する。

11 10 . 試験結果

$$\begin{array}{lll}
 = 236 \times 10^{-6} & = 409 \times 10^{-6} & = 28 \times 10^{-6} \\
 \max = 428 \times 10^{-6} & \min = -164 \times 10^{-6} & \max = 592 \times 10^{-6}
 \end{array}$$

からの角度 = 34.7°

ポアソン比 = 0.38 縦弾性係数 E = 208GPa

$$\max = 88.9\text{MPa} \quad \min = -0.3\text{MPa} \quad \max = 44.6\text{MPa}$$

- ・ 応力の計算値とロゼット解析の応力はほぼ同じ。
- ・ 最小主応力も -0.3MPa とほぼ 0 に近くなった。